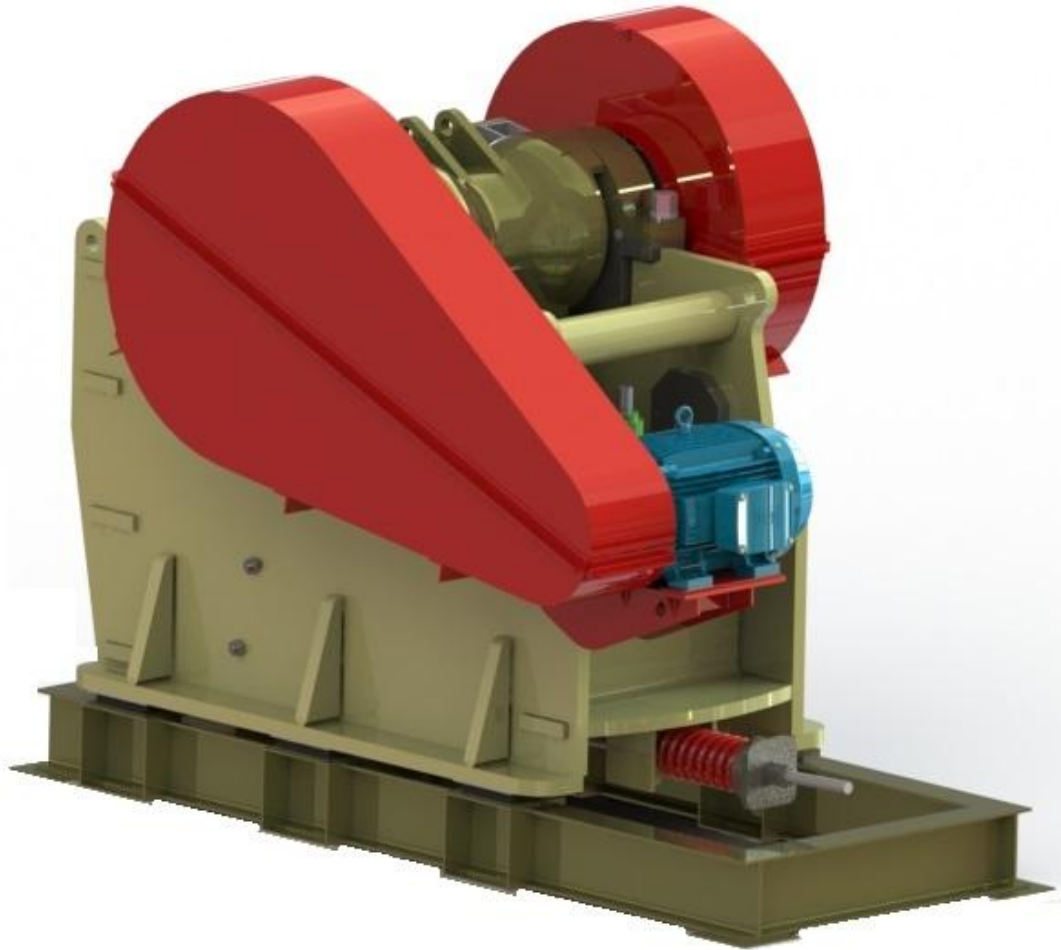


M110



Catálogo



Características gerais do equipamento	Motor	Rotação do eixo de acionamento	Peso
	150 cv	230 rpm	31.000 kg

Rodovia MG 424, nº 2.200, km 09 - Distrito Industrial - São José da Lapa - MG
Cep: 33.350-000

Telefone / Fax : (0xx31) 3623-2200

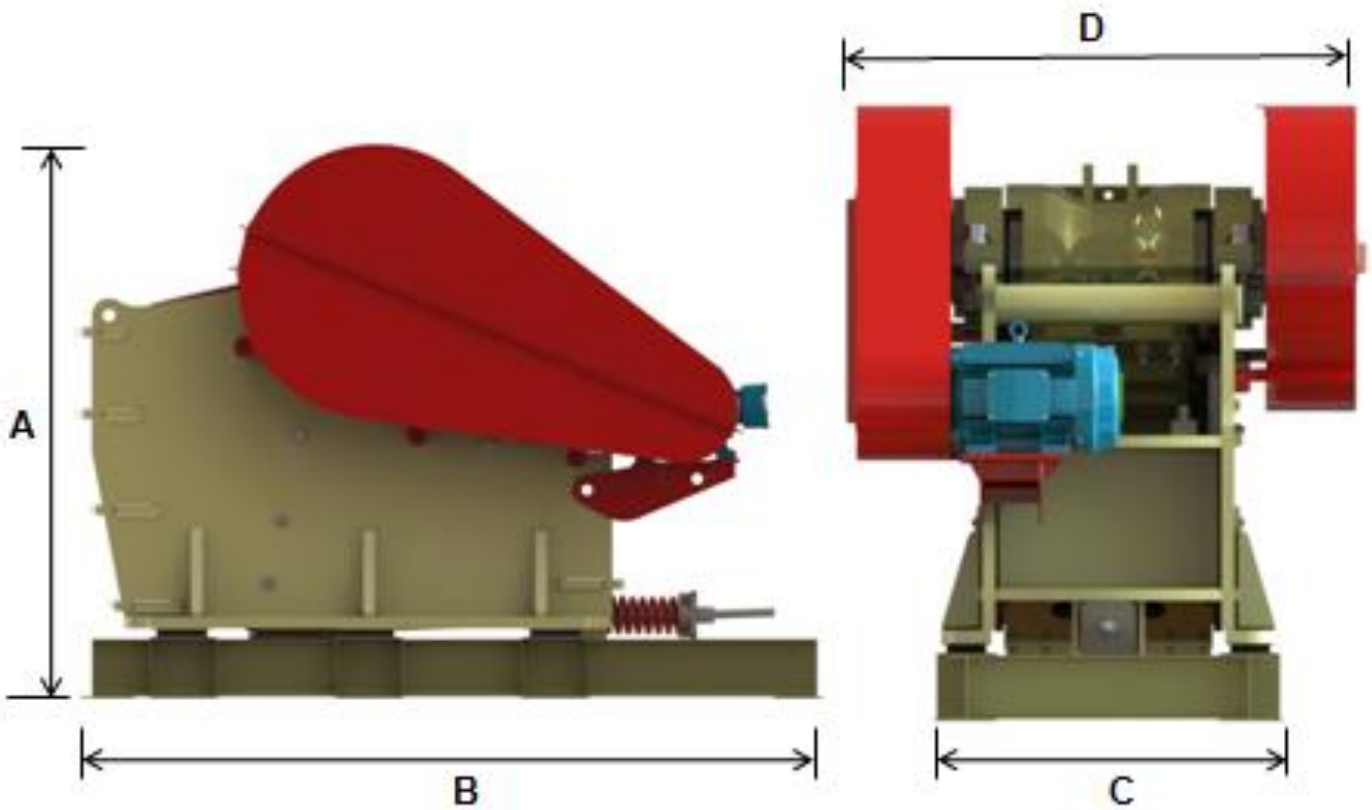
www.gnacorporation.com.br / comercial@gnacorporation.com

M110



Características do equipamento

Produção do M110 em toneladas por hora							
Abertura da Câmara de Britagem (mm)	100	113	125	150	175	200	225
Produção em TPH	213-295	235-325	255-355	330-420	370-480	415-540	470-605



Código	Descrição	Medida em metros
A	Altura	3,059
B	Comprimento	4,139
C	Largura da base	1,725
D	Largura com Proteção	2,616