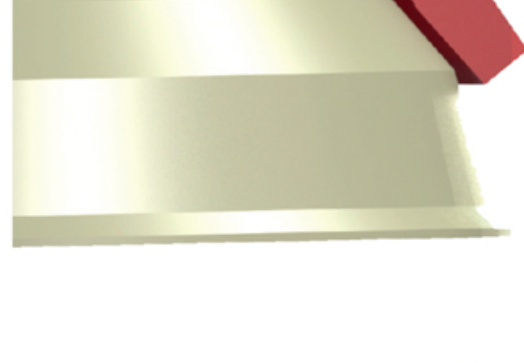


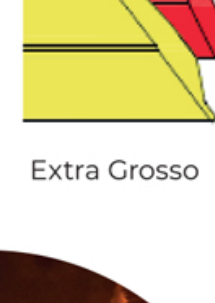
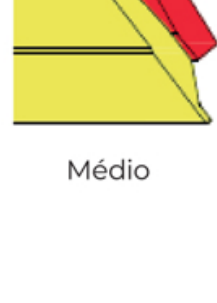
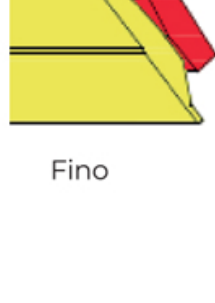


BRITADORES DE CÔNICOS LINHA GA



X-FINE

O Equipamento GA equipado com a tecnologia X-Fine, possui características que privilegiam a produção de finos. Com a mudança nos revestimentos e aumento das velocidades de acionamento do britador, a GNA consegue extrair o máximo da grande potência disponível nos equipamentos da linha GA, no sentido de maximizar a produção de material abaixo de 6mm.



Fino

Médio

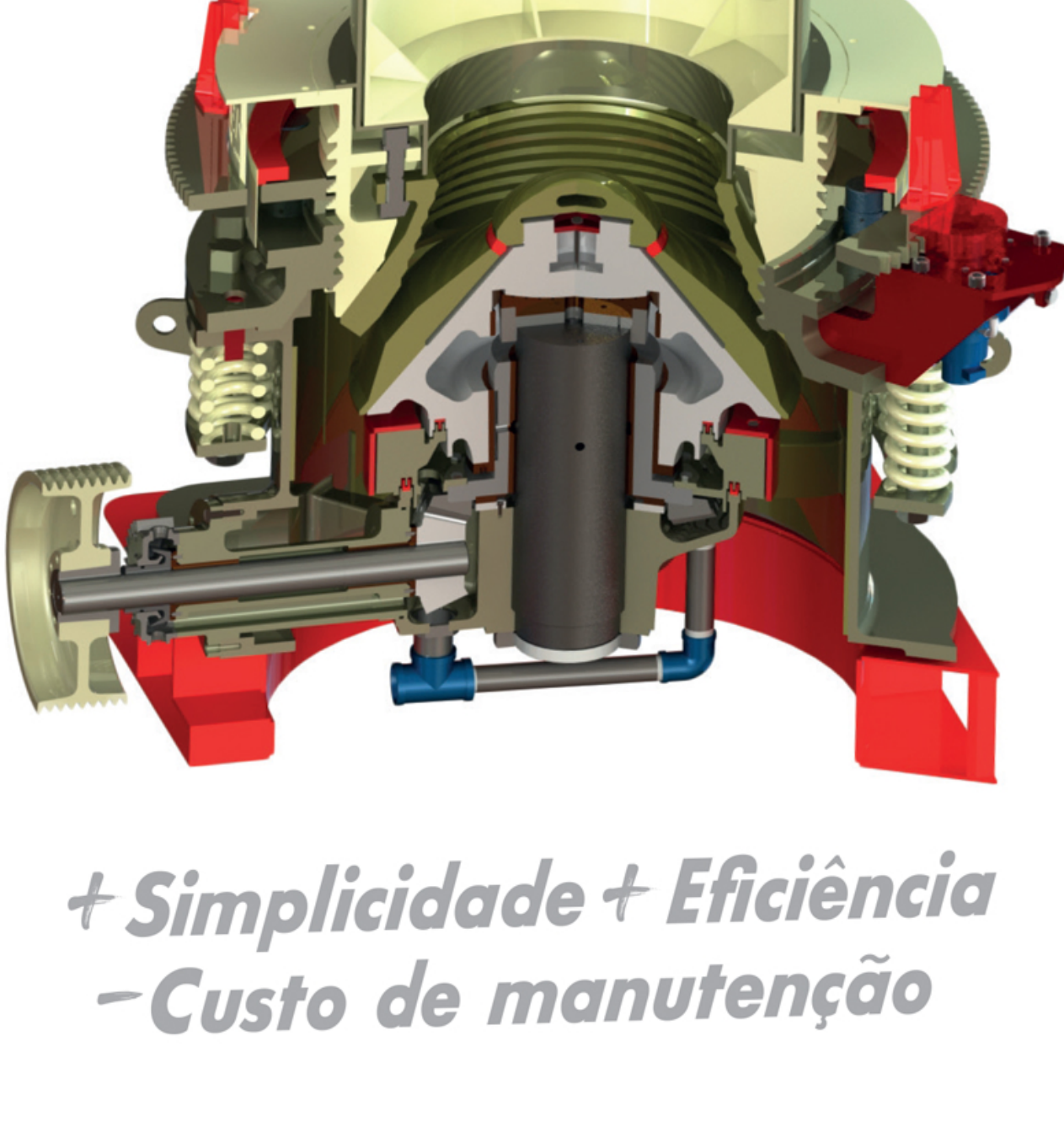
Grosso

Extra Grosso

Essencial para produção de britadores cônicos os produtos fundidos utilizados pela GNA, são fabricados no nosso parque fabril. Com fundição própria a GNA garante a qualidade dos seus componentes fundidos, e dessa forma domina todo o processo de fabricação dos componentes, oferecendo ao mercado além de um britador premium e muita agilidade, componentes de reposição genuínos de altíssima qualidade.

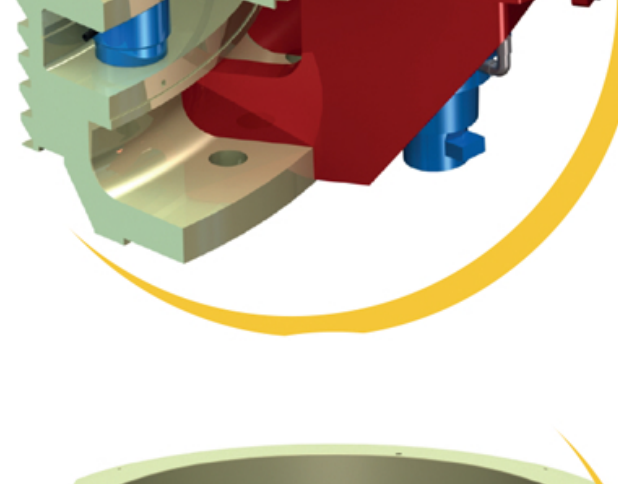


VANTAGENS DA LINHA GA

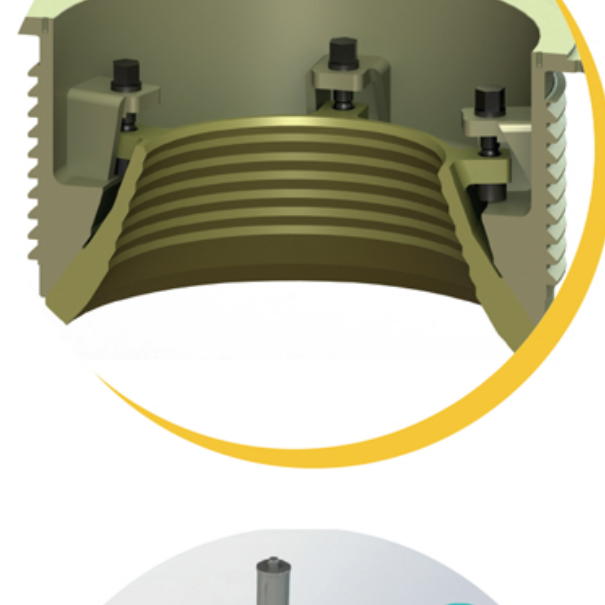


+ Simplicidade + Eficiência - Custo de manutenção

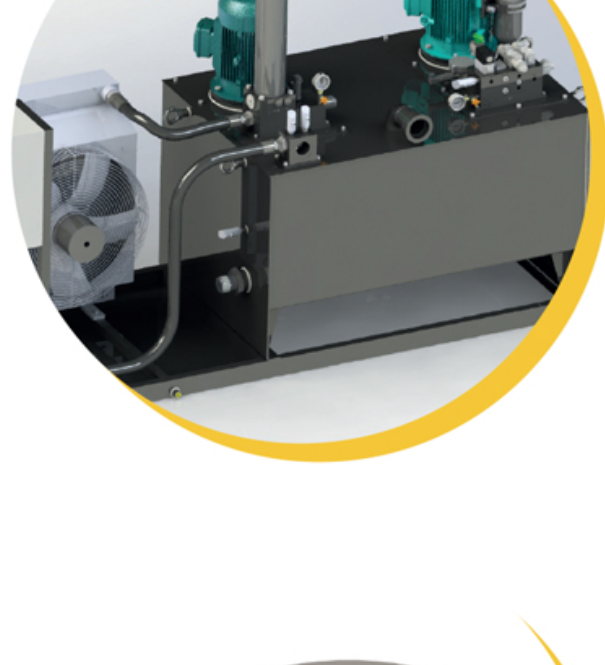
Com regulagem e travamento hidráulico a operação do equipamento se torna fácil, pois os controles do equipamento são feitos de forma remota com conforto e segurança.



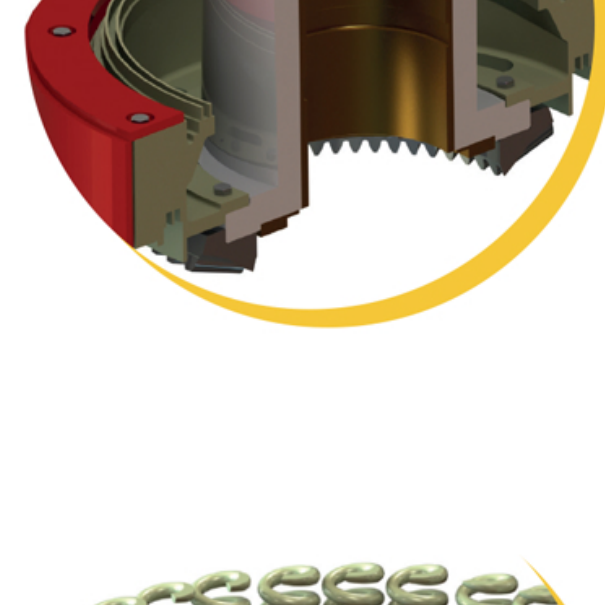
Todos os componentes da linha GA são pensados para uma manutenção segura, simples e robusta. Revestimento do bojo fixado com parafusos.



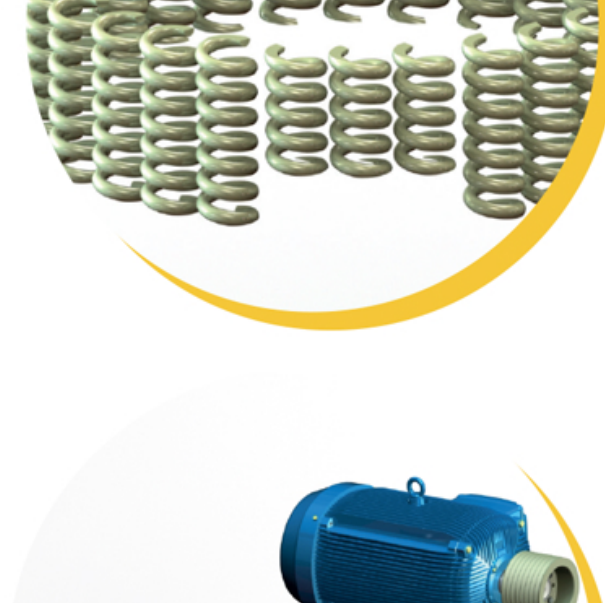
A unidade hidráulica utilizada na linha GA garante a adequada lubrificação, refrigeração e controle dos sistemas hidráulicos que fazem parte da máquina, protegendo os componentes e garantindo uma operação segura e remota.



O segredo da eficiência da Linha GA está na grande potência que os elementos móveis do equipamento conseguem transmitir à câmara de britagem, com excentricidade e angulação exclusivos a linha GA se destaca com elevadíssima produção conjugada a alta potência disponível.



As 30 molas tratadas que equipam a Linha GA, garantem uma câmara extremamente homogênea com 30 apoios ao longo do diâmetro, resultando em um material de melhor cubicidade.



O chassi liga o britador ao motor de forma compacta e eficiente, permitindo que o conjunto se adeque a vários arranjos, todos os equipamentos da linha GA saem de fábrica equipados com o chassi.



Especificações técnicas Britador Cônico Linha GA

MODELO	PESO	POTÊNCIA
GA-800	6.500kg	100HP
GA-900	8.500kg	150HP
GA-1.000	9.500kg	200HP
GA-1.300	19.500kg	300HP
GA-1.400	38.000kg	400HP
GA-1.500	42.000kg	500HP



Produção dos Britadores Cônicos da Linha GA t/h

*(Testado em Material com Densidade 1,6kg/m³)

Abertura mínima entre revestimentos (mm)

MODELO	6"	8"	10"	13	16	19	22	25	32	38	42	45	51
GA-800	60	65	70	80	90	100	105	115	170	190			
GA-900	70	85	95	120	145	160	175	190	210	235	245		
GA-1.000	85	100	120	155	185	195	210	225	240	265	280	300	
GA-1.300	100	115	140	190	230	245	270	285	330	380	420	440	460
GA-1.400	120	150	175	250	290	330	350	375	440	495	530	570	660
GA-1.500	155	195	235	300	360	405	440	460	540	615	660	720	800



www.gnacorporation.com

Rod. MG 424 - km 9
São José da Lapa - MG - Brasil
(31) 3623-2200