

GA 800



CATÁLOGO



Características gerais do equipamento	Motor	Rotação do eixo de acionamento	Peso
	100 cv	900 – 1.150 RPM	6.500 kg

Rodovia MG 424, nº 2.200, km 09 - Distrito Industrial - São José da Lapa - MG
CEP: 33.350-000

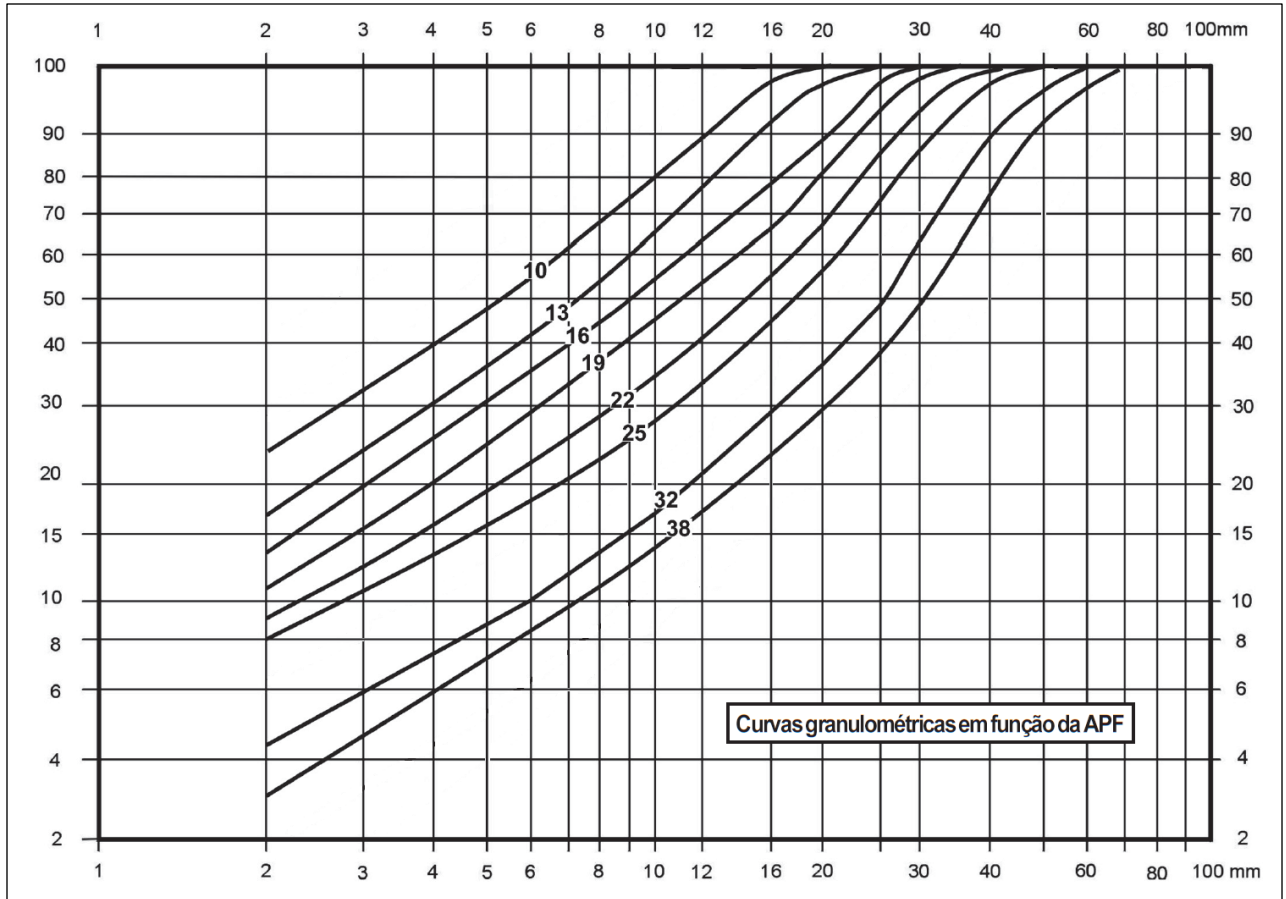
Telefone / Fax : (0xx31) 3623-2200

www.gnacorporation.com.br / comercial@gnacorporation.com

GA 800



Curva granulométrica e produção



Produção em metros cúbicos por hora em função da abertura da câmara de britagem

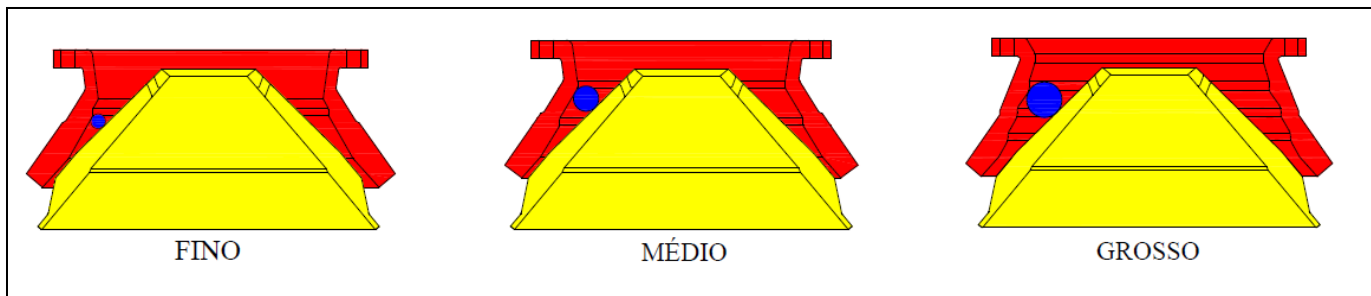
Modelo da câmara	Abertura da câmara em mm							
	9	10	13	16	19	22	25	32
Fino	50-60	55-65	60-70	70-80	75-85	80-90	85-100	-
Médio	55-65	60-75	65-80	75-85	85-95	90-100	100-110	100-120
Grossa	-	-	70-85	80-90	90-100	95-105	105-115	120-145

GA 800



Curva granulométrica e produção

Perfil das câmaras de britagem do GA 800



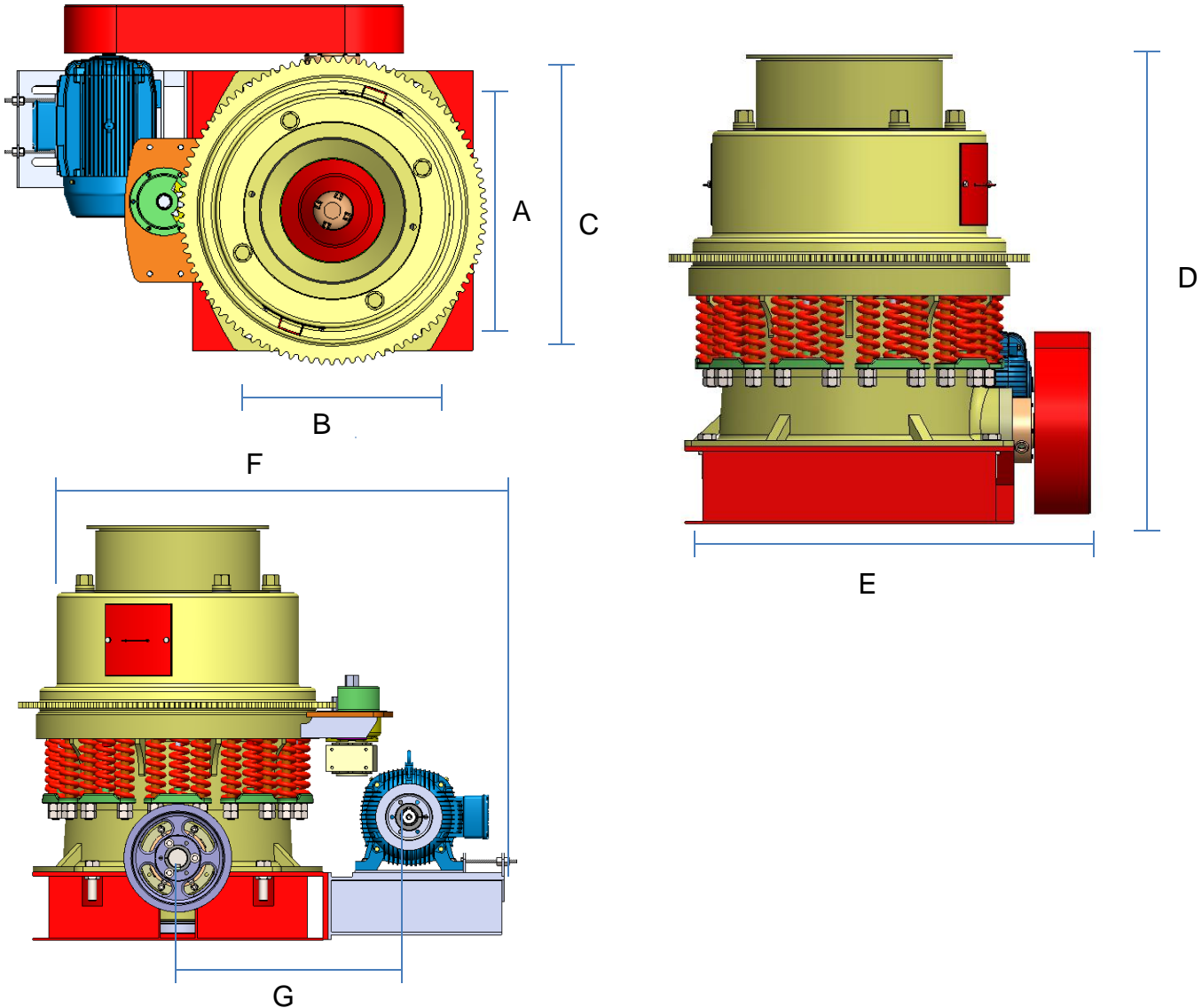
GA 800	Câmara	Ajuste mínimo em mm (in)	Abertura de alimentação em mm (in)
	Fino	9 (0,35")	50 (1,97")
	Médio	9 (0,35")	70 (2,76")
	Grosso	13 (0,51")	100 (3,94")

Temos um Departamento de Engenharia com know-how no desenvolvimento de projetos de câmaras de britagem especiais sob medida.

GA 800



Características dimensionais



Código	Descrição	Medida em metros
A	Fixação do britador	1,179
B	Fixação do britador	0,802
C	Largura da base	1,200
D	Altura	1,400
E	Largura com correia	1,620
F	Comprimento	2,400
G	Distancia entre Eixos	1,120