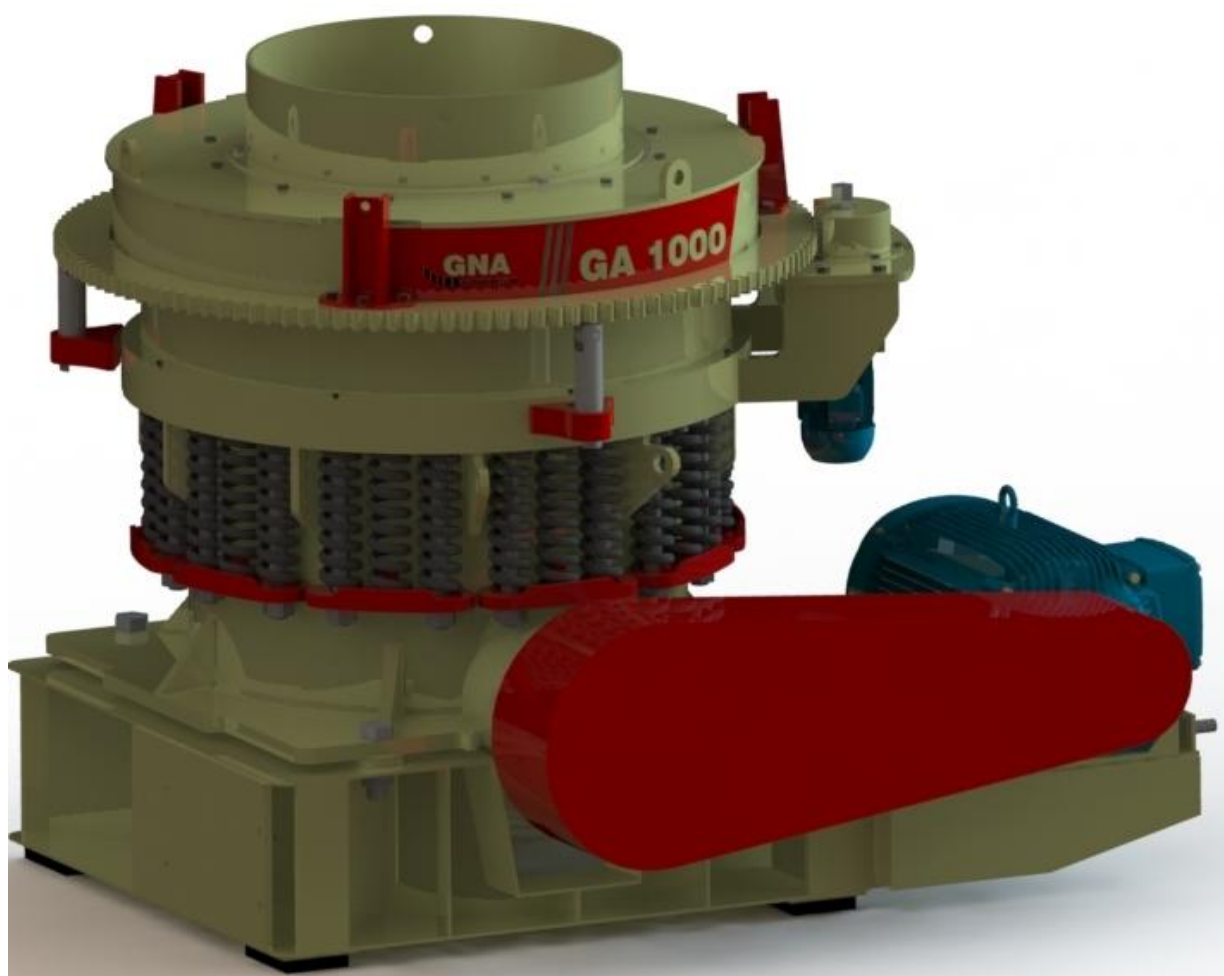


# GA 1000



## CATÁLOGO



<b>Características gerais do equipamento</b>	<b>Motor</b>	<b>Rotação do eixo de acionamento</b>	<b>Peso</b>
	200 cv	900 – 1.150 RPM	9.500 kg

Rodovia MG 424, nº 2.200, km 09 - Distrito Industrial - São José da Lapa - MG  
CEP: 33.350-000

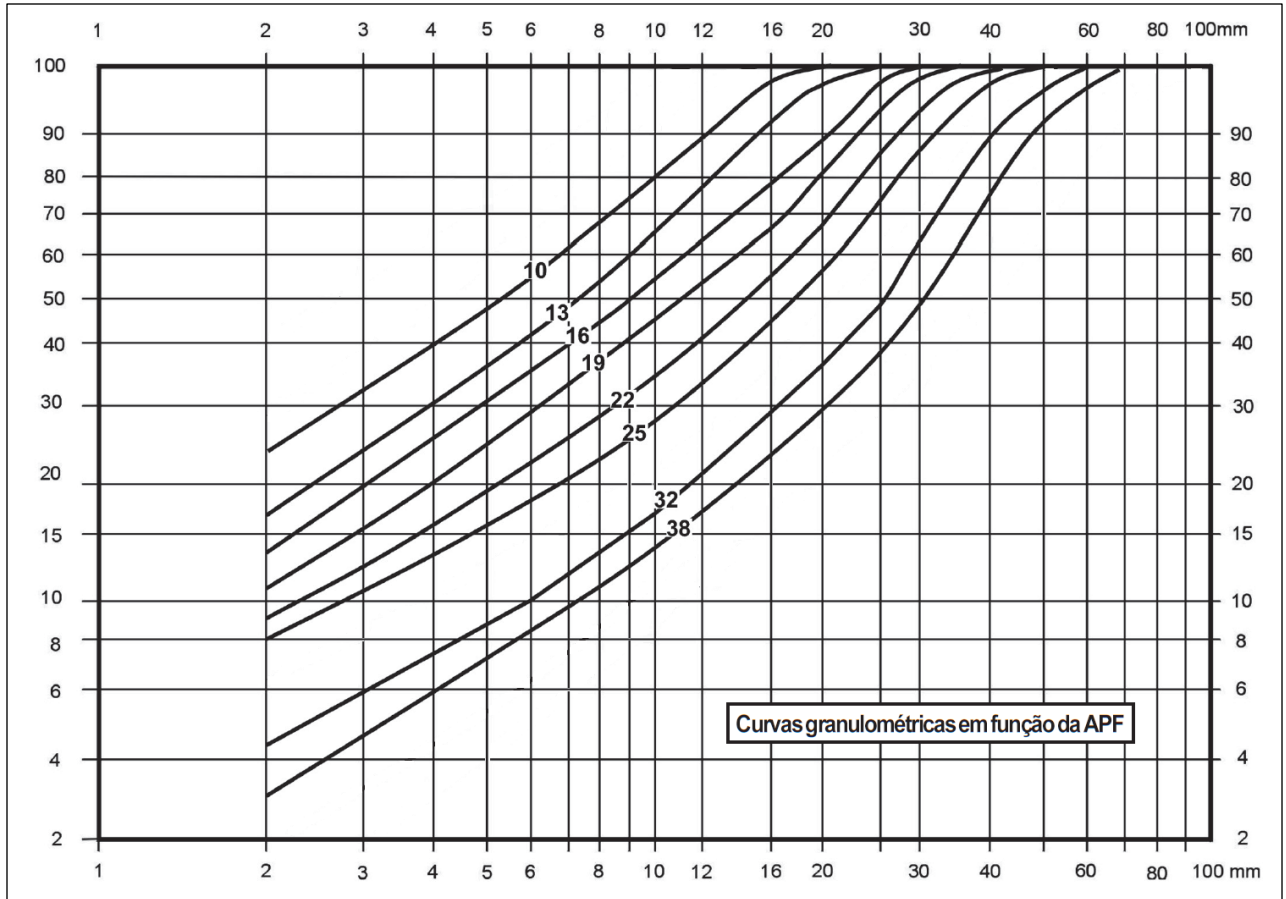
Telefone / Fax : (0xx31) 3623-2200

[www.gnacorporation.com.br](http://www.gnacorporation.com.br) / [comercial@gnacorporation.com](mailto:comercial@gnacorporation.com)

# GA 1000



## Curva granulométrica e produção



### Produção em metros cúbicos por hora em função da abertura da câmara de britagem

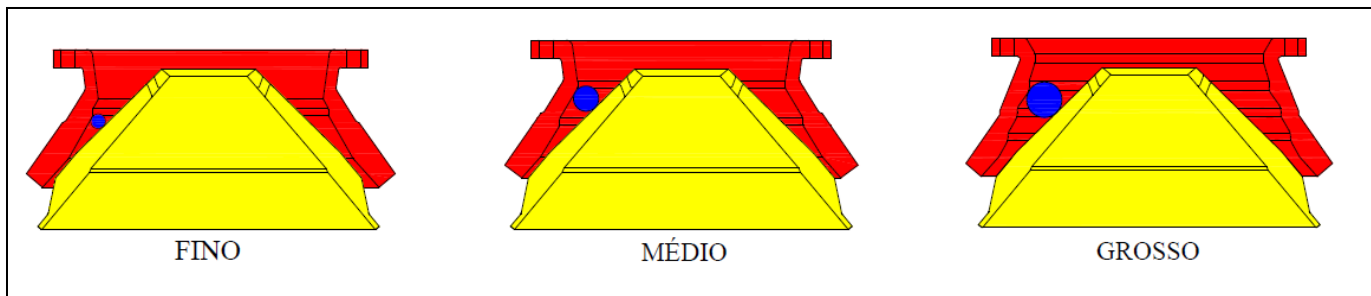
Modelo da câmara	Abertura da câmara em mm							
	10	13	16	19	22	25	32	38
Fino	80-100	125-145	140-175	150-165	170-185	175-190	190-215	
Médio		130-160	160-185	160-175	180-200	180-205	205-230	205-220
Grossa				170-195	195-210	200-230	220-240	215-240

# GA 1000



## Curva granulométrica e produção

### Perfil das câmaras de britagem do GA 980



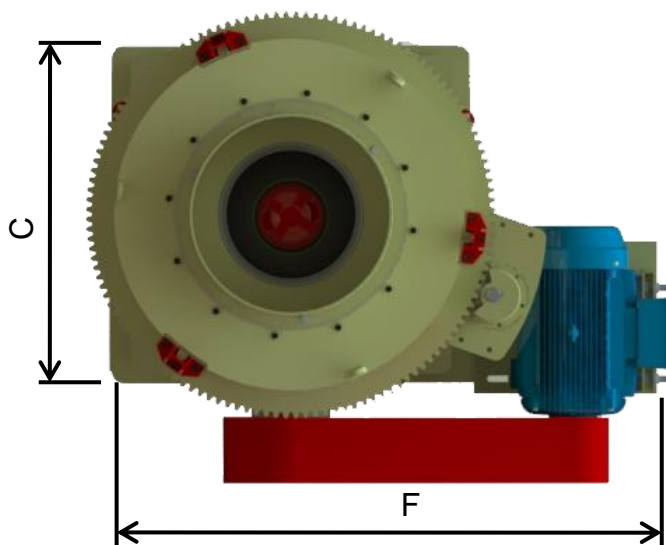
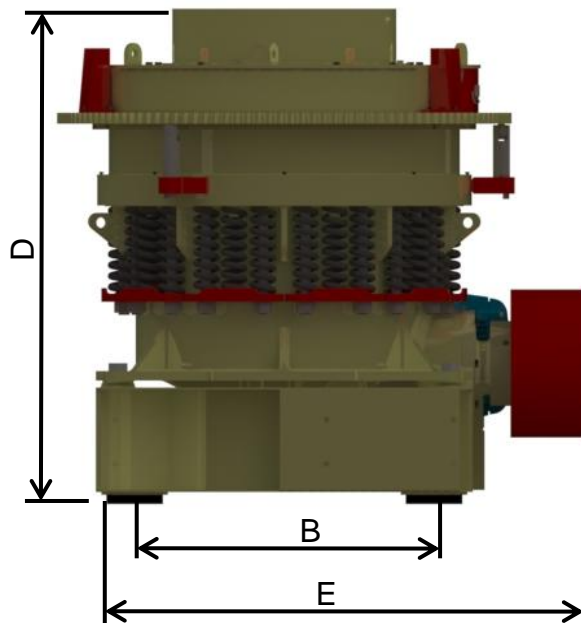
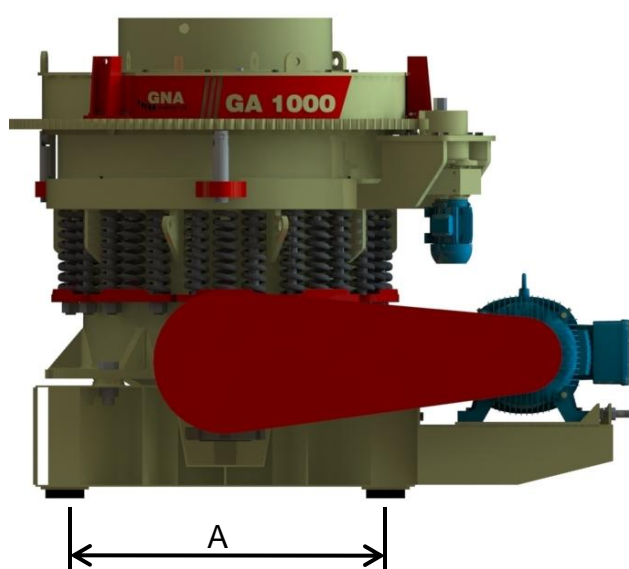
	Câmara	Ajuste mínimo em mm (in)	Abertura de alimentação em mm (in)
GA 1000	Fino	10 (0,39")	95 (3,74")
	Médio	17(0,67")	125 (4,92")
	Grosso	19 (0,75")	185 (7,28")

**Temos um Departamento de Engenharia com know-how no desenvolvimento de projetos de câmaras de britagem especiais sob medida.**

# GA 1000



## Características dimensionais



Código	Descrição	Medida em metros
A	Fixação do britador	1,500
B	Fixação do britador	1,100
C	Largura da base	1,700
D	Altura	2,230
E	Largura com correia	2,125
F	Comprimento	2,735