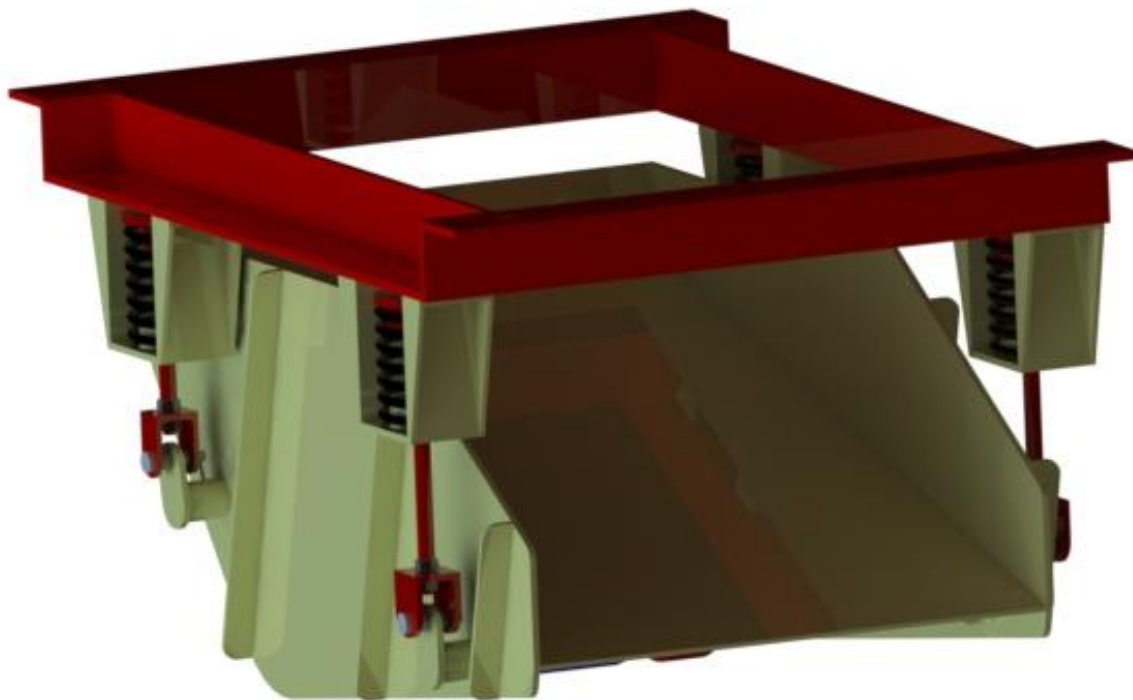


GA CV 15X10



Catálogo



Especificações Técnicas					
Dimensões do quadro (mm)	Peso (kg) com base	Motor		Rotação (rpm)	Capacidade (t/h)
		Potencia (CV)	Polos		
1500x1000	930	5	IV	1100	150-300

Rodovia MG 424, nº 2.200, km 09 - Distrito Industrial - São José da Lapa - MG

Cep: 33.350-000

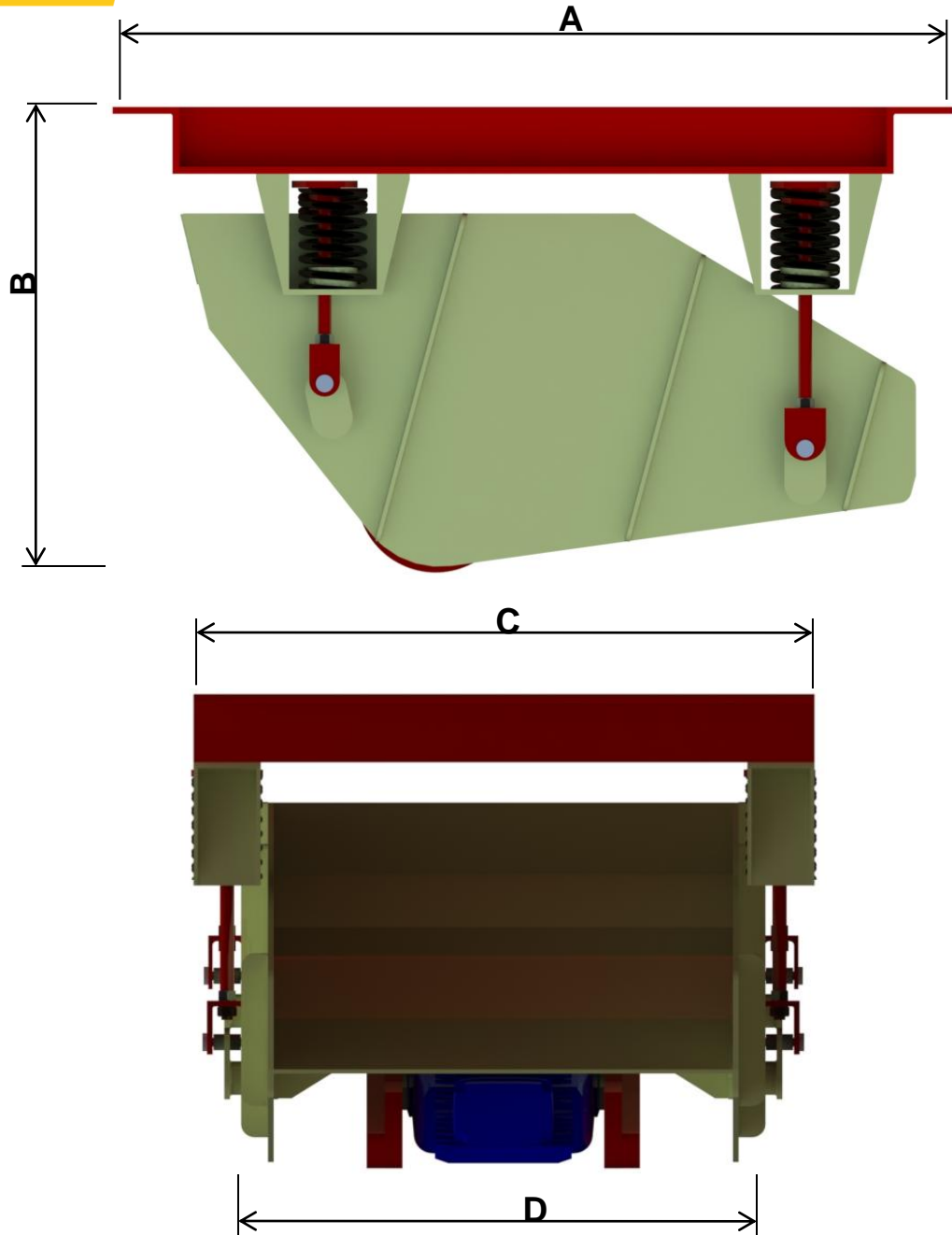
Telefone / Fax : (0xx31) 3623-2200

www.gnacorporation.com.br / comercial@gnacorporation.com

GA CV 1510



Características dimensionais



Código	A	B	C	D
Medida (mm)	1920	1060	1390	1300