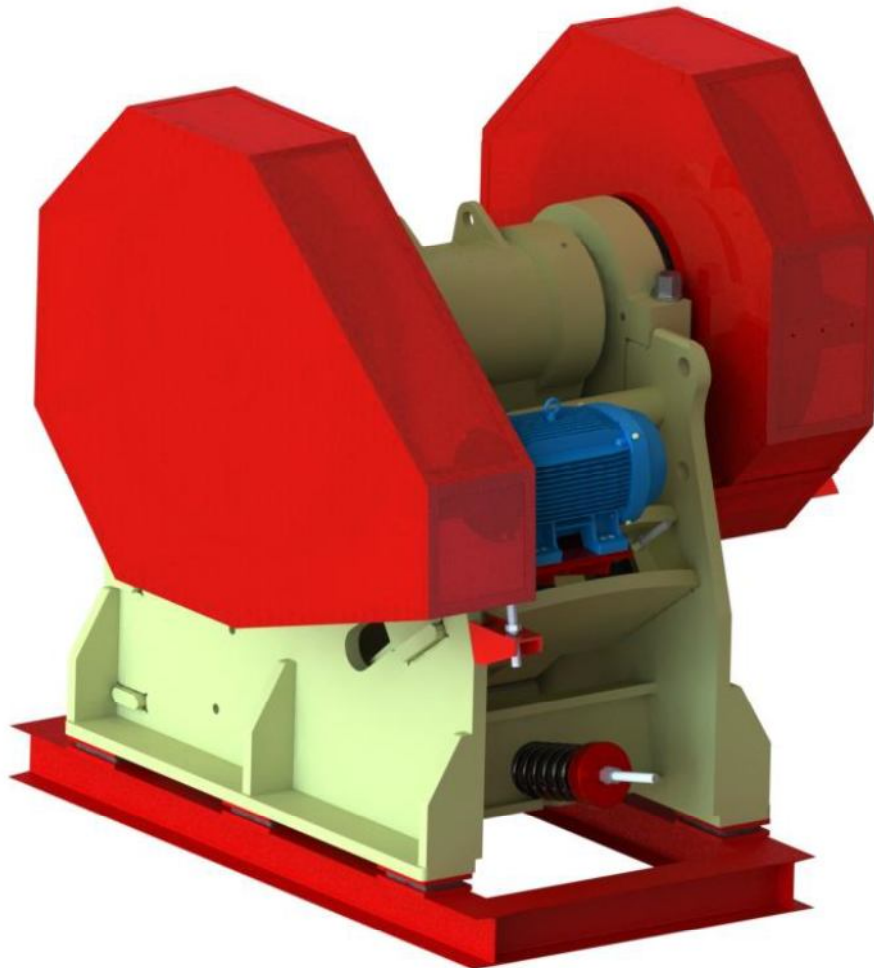


M100



Catálogo



Características gerais do equipamento	Motor	Rotação do eixo de acionamento	Peso
	100 cv	230 rpm	25.000 kg

Rodovia MG 424, nº 2.200, km 09 - Distrito Industrial - São José da Lapa - MG

Cep: 33.350-000

Telefone / Fax : (0xx31) 3623-2200

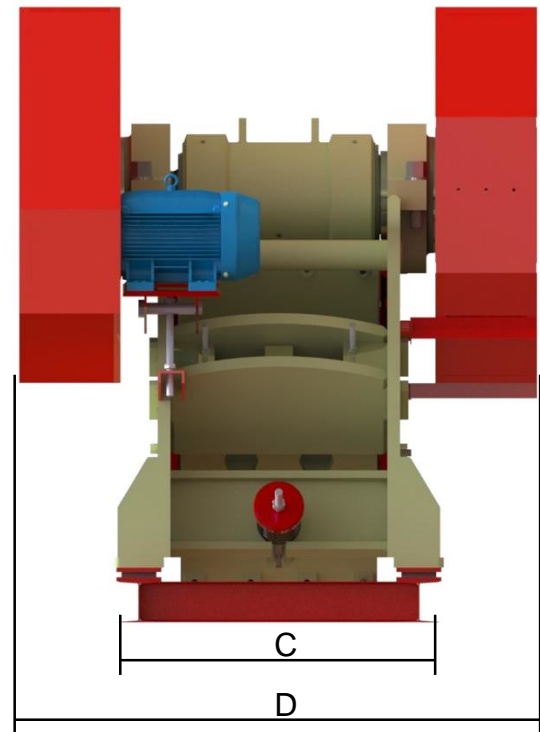
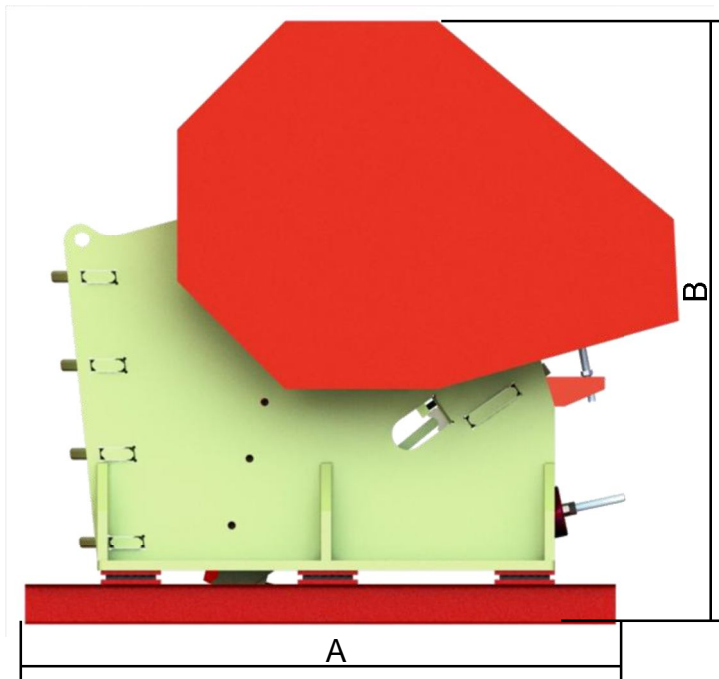
www.gnacorporation.com.br / comercial@gnacorporation.com

M100



Características do equipamento

Produção do M100 em toneladas por hora								
Abertura da Câmara de Britagem (mm)	75	90	100	113	125	150	175	200
Produção em TPH	151-179	160-197	185-216	200-244	221-263	251-301	294-338	326-376



Código	Descrição	Medida em metros
A	Altura	2,610
B	Comprimento	3,650
C	Largura da base	1,610
D	Largura com Proteção	2,625