

PENEIRA GA 2050



PART NUMBER



Especificações Técnicas

Nº de Decks	Dimensões do quadro (mm)	Peso (kg) com base	Força Dinâmica (kg)		Motor		Rotação (rpm)	Nº de molas
			Em trabalho	Parada	Potência (CV)	Pólos		
3	2000x5000	9500	920	7400	40	IV	900	8

Rodovia MG 424, nº 2.200, km 09 - Distrito Industrial - São José da Lapa - MG

Cep: 33.350-000

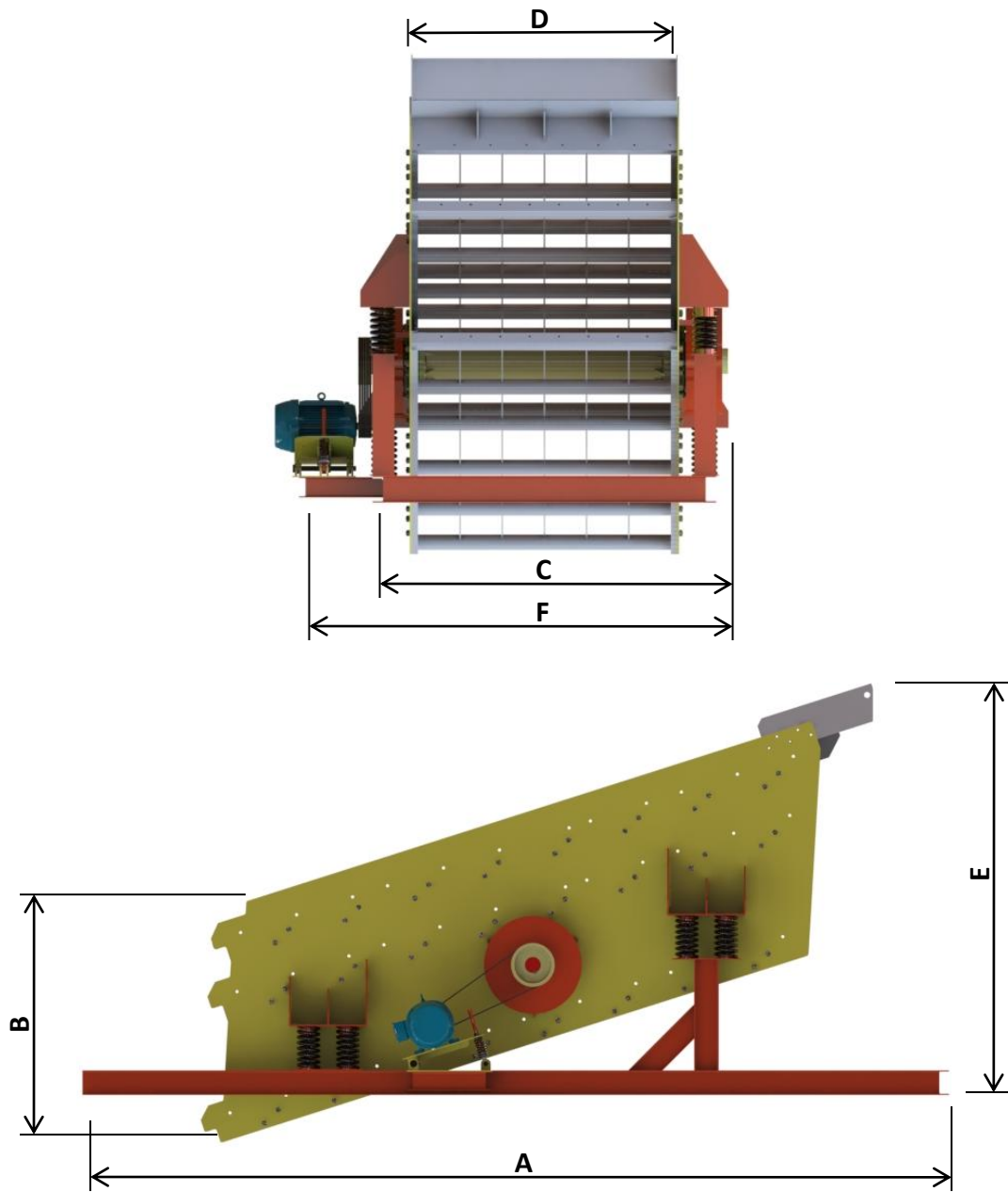
Telefone / Fax : (0xx31) 3623-2200

www.gnacorporation.com.br / comercial@gnacorporation.com

PENEIRA GA 2050



Características dimensionais



Código	A	B	C	D	E	F
Medida (mm)	7085	1970	2585	2000	3360	3190

PENEIRA GA 2050

Informações gerais do equipamento

Cliente:

Nº de série:	Data de início:	Data de saída:
Motor:	Correias:	

Teste interno

Medidas das folgas dos rolamentos

Rolamento direito:

Rolamento esquerdo:

Observações:

PENEIRA GA 2050

POS.	PEÇAS	QT.	CÓDIGO
1	Eixo	1	GA 12234-13
2	Tubo central	1	GA 12234-07
2.1	P. M16x200 (P) c/ porca e AR. P	16	GA 12234-100
3	Espaçador bloqueado	1	GA 12234-08
4	Espaçador livre	1	GA 12234-09
5	Alojamento do rolamento	2	GA 12234- 10
5.1	P. M24x110 (P) c/ porca e AR. P	16	GA 12234-101
6	Rolamento	2	GA 12234-102
7	Flange da chapa lateral	2	GA 18208- 03
8	Tampa do rolamento	2	GA 12234-14
9	Tampa do labirinto bloqueado	1	GA 12234- 11
10	Tampa do labirinto livre	1	GA 12234- 12
11	Espaçador do contra peso	2	GA 12234-23
12	Contra peso	2	GA 19120
13	Chaveta do contra peso//polia da peniera	2	GA 12234-27
14	Polia da peneira	1	GA 12234-61
16	Tampa da polia	1	GA 19125-07
16.1	Arruela de fixação da polia	1	GA 12234-103
16.2	P. M24x50 (T) c/ AR.P	1	GA 12234-104
17	Calota de bloqueio	1	GA 12234- 24
17.1	P. M24x50 (T) c/ AR.P	1	GA 12234-105
18	Proteção do acionamento	1	GA 12234- 29
19	Proteção do lado livre	1	GA 12234- 28
20	Base do motor	1	GA 12234-62
21	Motor (40cv)	1	GA 12234-106
22	Polia do motor	1	GA 12234-122
22.1	Chaveta do polia do motor	1	GA 12234-107
23	Correia	5	GA 12234-108
24	Chapa lateral	2	GA 18208- 01
25	Suporte da mola	4	GA 18208- 01
26	Quadro	1/deck	GA 18208-02
26.1	P. M24x60 (T) c/ porca Parlock e AR.L	32/deck	GA 12234-109
27	Perfil tensor 1/4"x145x2500 (mm)	4/deck.	GA 12234- 19
27.1	P. Francês 5/8"x100 (P) c/ porca	24/deck	GA 12234-110
27.2	Arruela abaulada 5/8" (c3astanha)	24/deck	GA 12234-111
28	Bica	1	GA 12234-15
28.1	P. M24x60 (T) c/ porca e AR. P	10	GA 12234-112
29	Tela tripartida 5x2 (m)	1/deck	GA 12234-113
29.1	Gancho 5/8"x6" c/ porca e AR. L	12/deck	GA 12234-114
29.2	Arruela quadrada 80x80 (mm)	12/deck	GA 12234-115
30	Chassi	1	GA 16219

PENEIRA GA 2050

POS.	PEÇAS	QT.	CÓDIGO
31	Suporte da base do motor	1	GA 16219.09
32	Molas	8	GA 13255-46
33	Copo de mola	16	GA 13255-04
34	Borracha de fechamento	2	GA 12234-116
34.1	P. M12x40 (T) c/ porca e A.R.L	8/deck	GA 12234-117
35	Nipple 1/4" BSP c/ Jigue	1	GA 12234-118
36	Mangueira prensada c/ porca 1/4" BSP c/ Jigue	250 mm	GA 12234-119
37	Pino graxeiro 1/4" BSP c/ Jigue	1	GA 12234-120
38	Borracha em U	75 m	GA 12234-121

PENEIRA GA 2050

