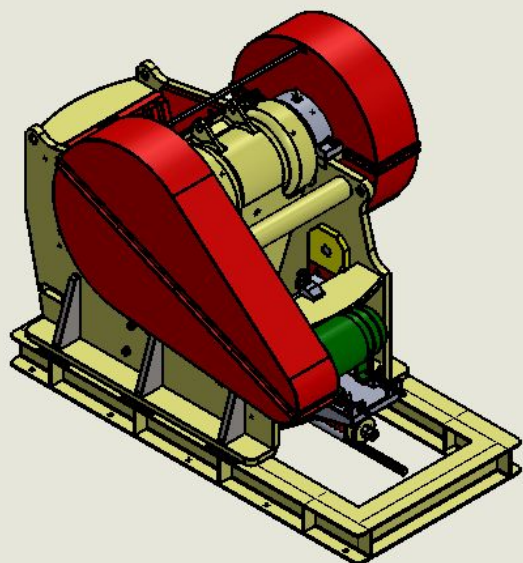


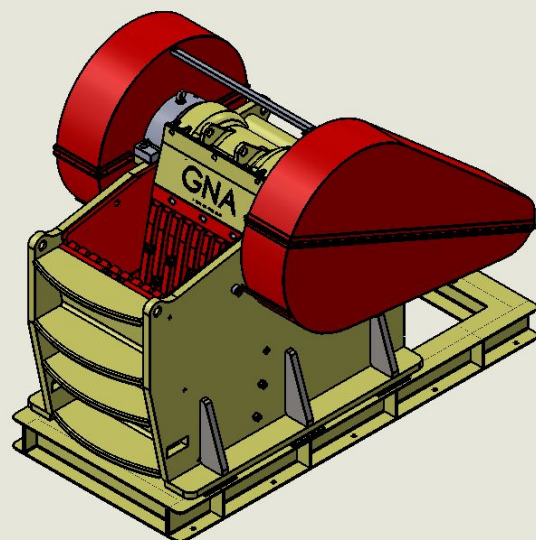
# GA120X90SP



O britador de mandíbula GA120X90SP é um projeto inovador utilizando conceitos antigos de mineração. A GNA trouxe para o mercado uma máquina versátil, de alto desempenho, durabilidade e de fácil manutenção.

Gerando um produto com granulometria uniforme, o britador GA120X90SP também possibilita uma alta produção, capaz de processar até 890TPH, testada com diversos tipos de material e também com baixo custo de manutenção.

O GA120X90SP é construído com uma estrutura robusta, que suporta cargas de trabalho muito severas. Possui em sua estrutura partes fundidas em aço e mandíbulas e revestimentos com alto teor de manganês.

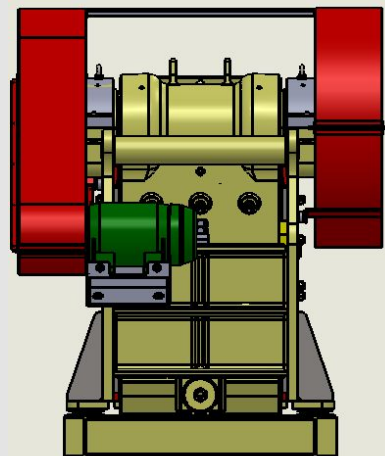


# GA120X90SP

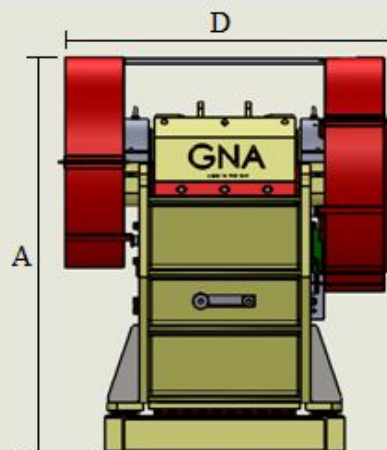
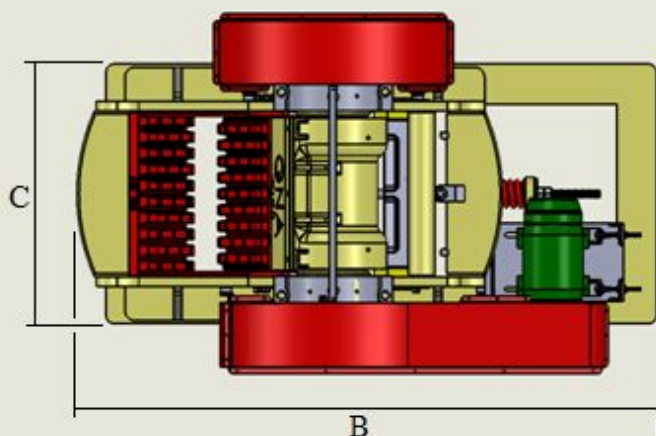
## Produção do GA 120X90SP em toneladas por hora

Abertura da Câmara de Britagem	5"	6"	7"	8"	9"	10"	11"
Produção em TPH (MTPH)	330-435 (300-395)	390-515 (355-465)	445-585 (405-530)	500-655 (455-595)	555-730 (505-660)	615-810 (560-735)	670-890 (610-805)

Características do equipamento	Potência do motor	Rotação do Eixo de Acionamento	Peso
	200 cv	230 rpm	35.000 kg



## Desenho do Equipamento e Principais Dimensões



Código	Descrição	Medida em metros
A	Altura	3,300
B	Comprimento	4,475
C	Largura da base	2,000
D	Largura com Proteção	2,725