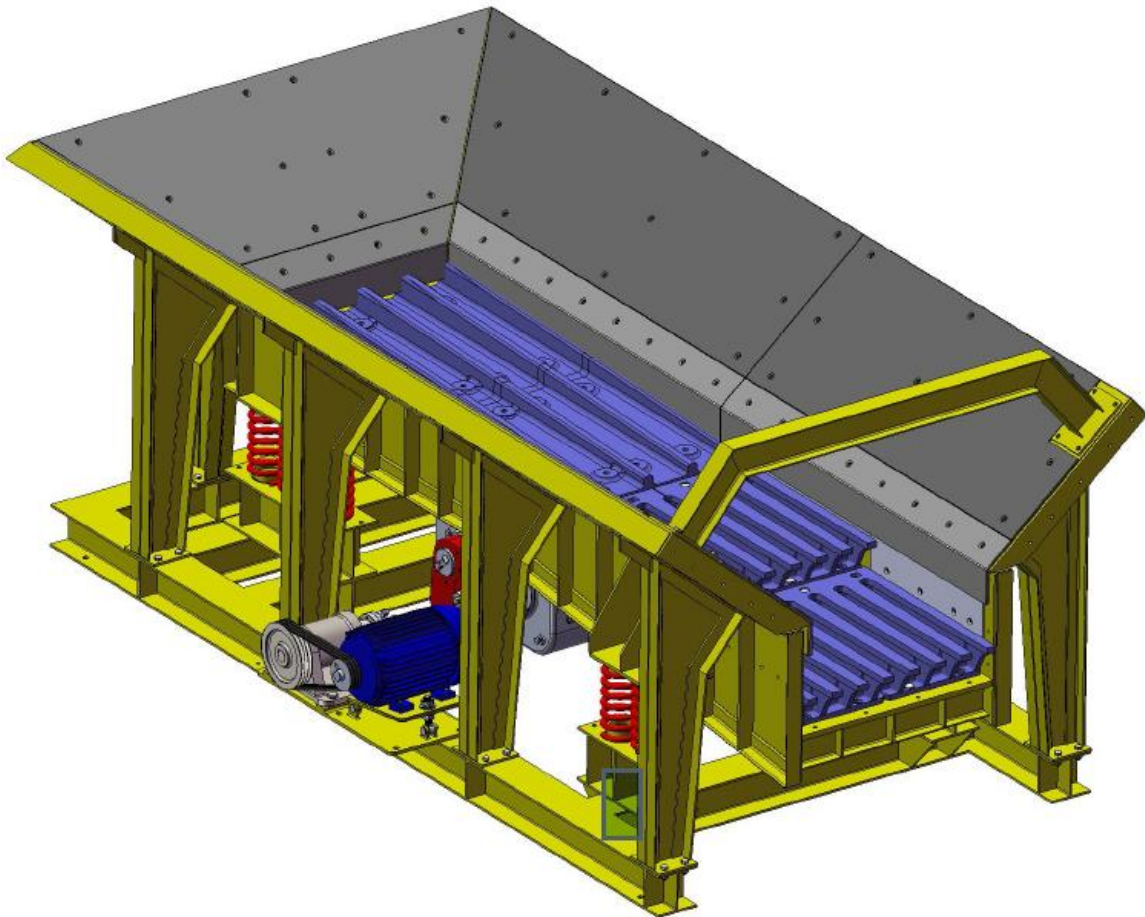


GA AL 1050



Catálogo



Características gerais do equipamento	CAPACIDADE t/h	Potência do motor elétrico	Rotação do eixo de acionamento	Peso
	100-300	40 cv	850 – 900 rpm	7800 kg

Rodovia MG 424, nº 2.200, km 09 - Distrito Industrial - São José da Lapa - MG

Cep: 33.350-000

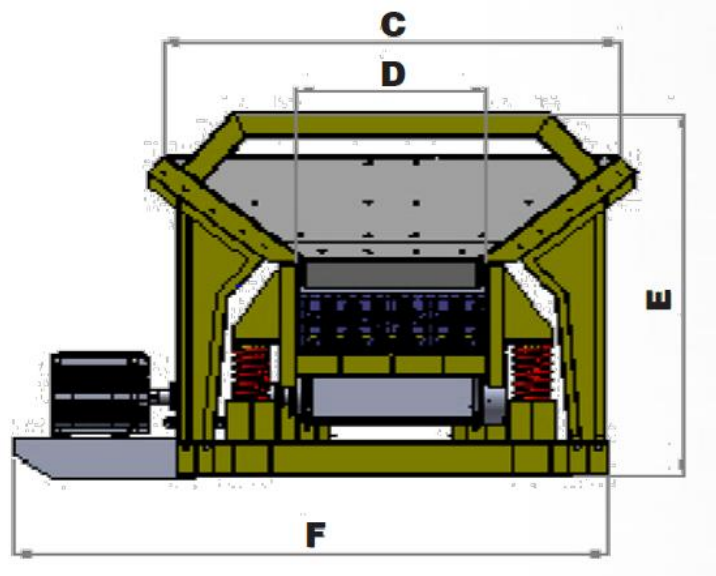
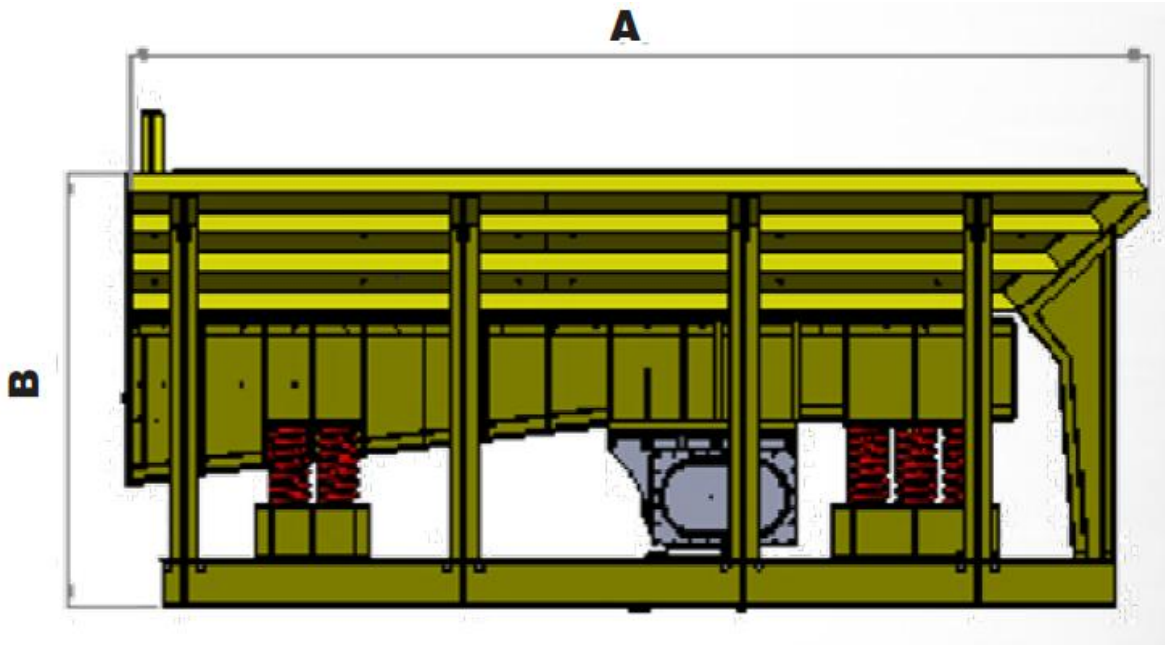
Telefone / Fax : (0xx31) 3623-2200

www.gnacorporation.com.br / comercial@gnacorporation.com

GA AL 1050



Características dimensionais



Código	A	B	C	D	E	F
Medida (mm)	4890	1930	2450	1020	2200	2300