

GA 1400



Catálogo



Características gerais do equipamento	Motor	Rotação do eixo de acionamento	Peso
	400 cv	900 – 1.150 rpm	30.000 kg

Rodovia MG 424, nº 2.200, km 09 - Distrito Industrial - São José da Lapa - MG
Cep: 33.350-000

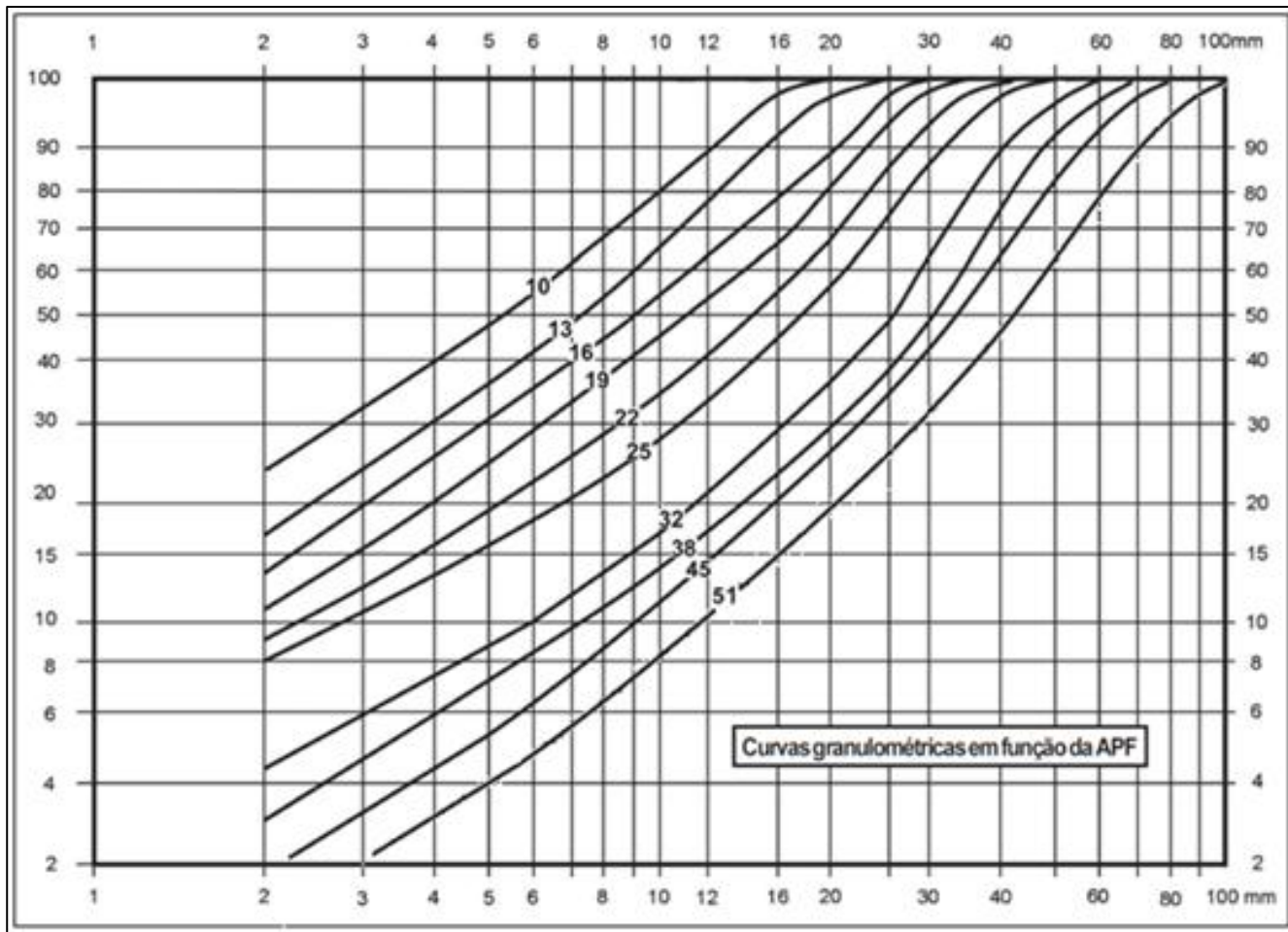
Telefone / Fax : (0xx31) 3623-2200

www.gnacorporation.com.br / comercial@gnacorporation.com

GA 1400



Curvas granulométricas e produção



Produção em metros cúbicos por hora em função da abertura da câmara de britagem

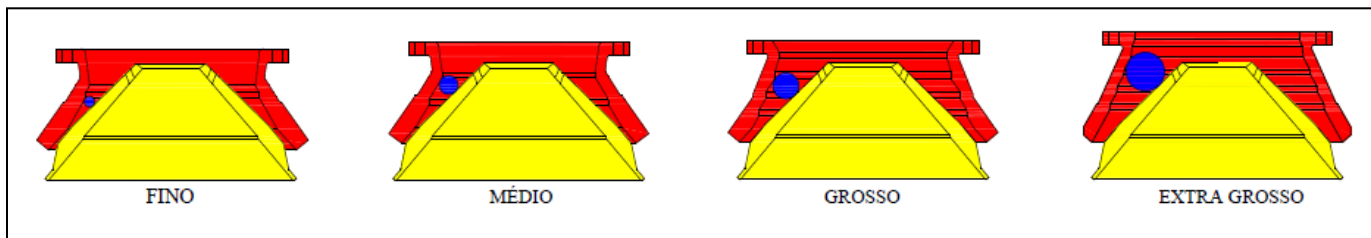
Modelo da câmara	Abertura da câmara em mm								
	10	13	16	19	25	32	38	45	51
Fino	140-175	185-230	225-250	255-300	295-320	325-360			
Médio			245-280	280-320	310-350	350-390	360-395		
Grossa					345-370	380-410	390-430	410-500	
Extra Grossa						400-430	430-490	500-560	465-630

GA 1400



Câmaras de britagem

Perfil das câmaras de britagem do GA 1400



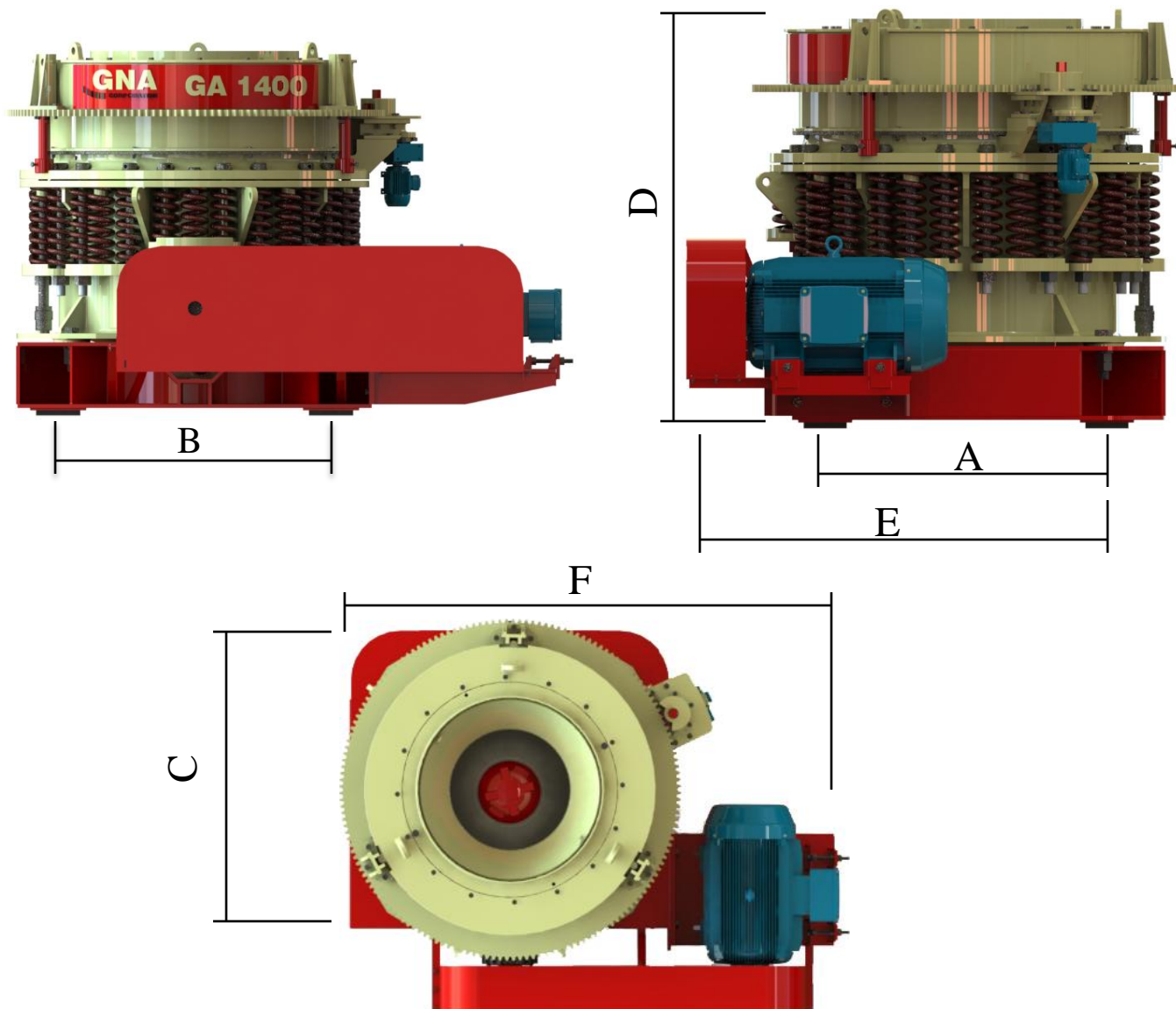
GA 1400	Câmara	Ajuste mínimo em mm (in)	Abertura de alimentação em mm (in)
	Fino	10 (0,39")	111 (4,37")
	Médio	16 (0,63")	198 (7,79")
	Grosso	25 (0,98")	252 (9,92")
	Extra Grosso	32 (1,26")	300 (11,81")

Temos um Departamento de Engenharia com know-how no desenvolvimento de projetos de câmaras de britagem especiais sob medida.

GA 1400



Características dimensionais



Código	Descrição	Medida em metros
A	Fixação do britador	1,662
B	Fixação do britador	1,662
C	Largura da base	2,250
D	Altura	2,419
E	Largura com correia	2,894
F	Comprimento	3,661